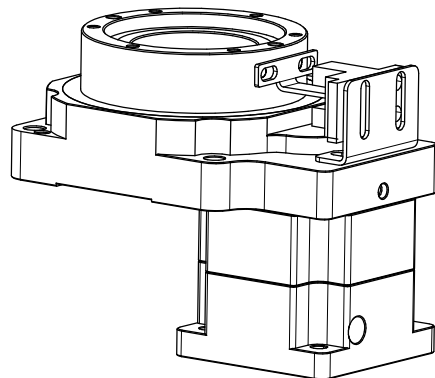
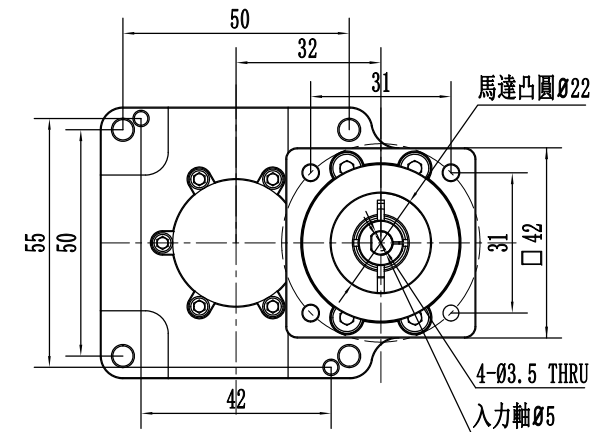
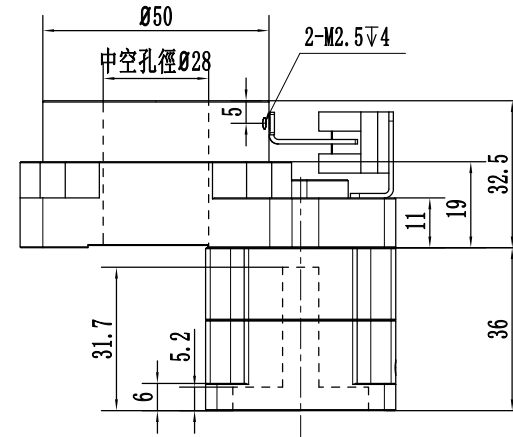
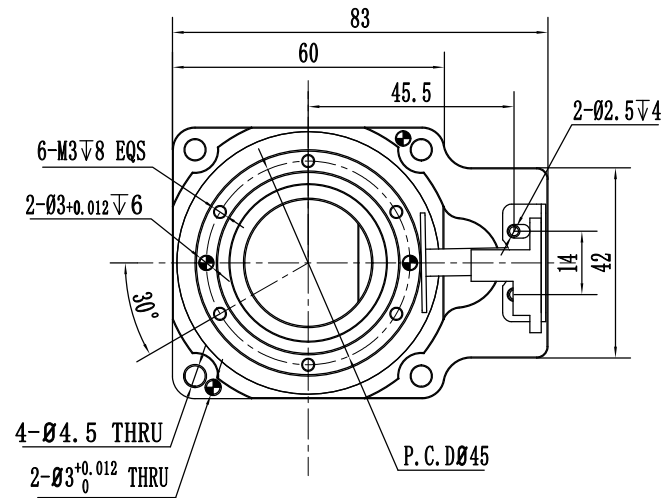


A

B



零件代号

借(通)用件登记

旧底图总号

底图总号

签 字

日 期

中空旋轉平臺技術參數

| 中空旋轉平臺技術參數 | | | | DTN60-05 | | | S DINSENSE® 德森傳動設備有限公司 | |
|------------|-----------|---------|---------|----------|-------|--------|---------------------------|--|
| 旋轉平臺軸承 | 交叉滾子軸承 | 減速比 | 1:5 | 視角 | | 中空旋轉平臺 | | |
| 容許轉矩 | 5NM | 旋轉平臺平行度 | ≤0.01mm | | | | | |
| 允許盘面轉速 | ≤200r/min | 旋轉平臺同心度 | ≤0.01mm | 階段標記 | 重量 | 比例 | Tel/電話: 020-84062742 | |
| 容許慣性載重 | 8NM | 精度壽命 | 20000h | | | | Fax/傳真: 020-84433960 | |
| 容許軸向載重 | 280N | 保護等級 | IP40 | S | 共 1 張 | 第 1 張 | A. DTN. 060. ZK. 00003 | |
| 定位精度 | ≤1arcmin | 重量 | 0.6kg | | | | 1:1 | |
| 重複定位精度 | ≤15arcsec | | | | | | | |