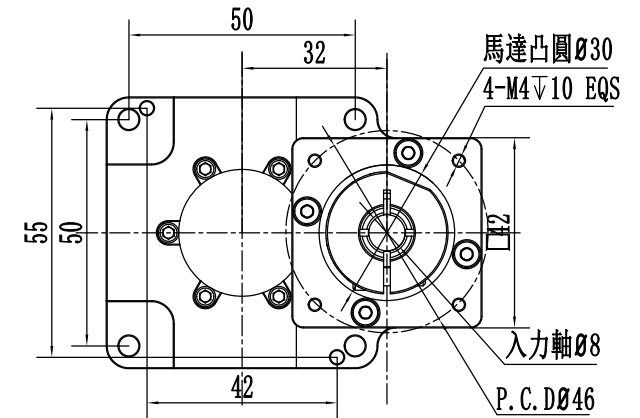
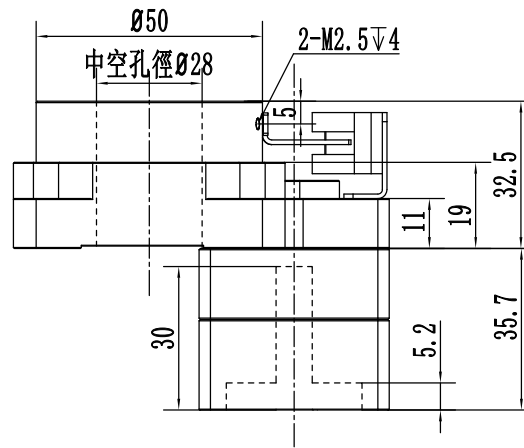
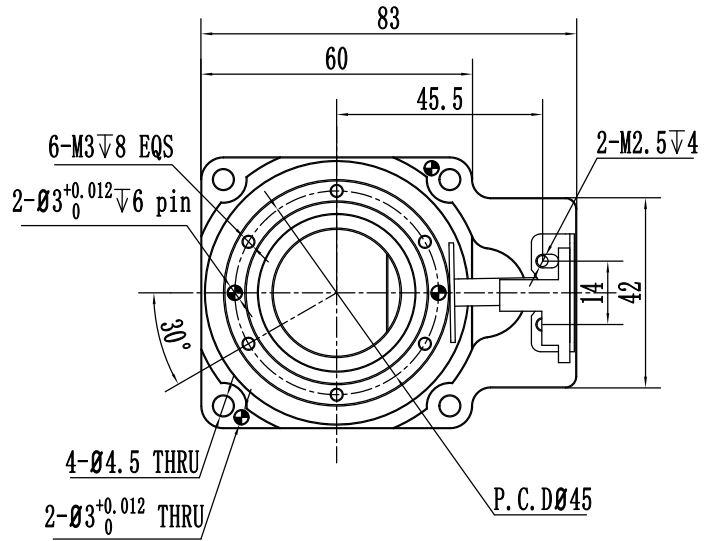


德森傳動

A

B



零件代號

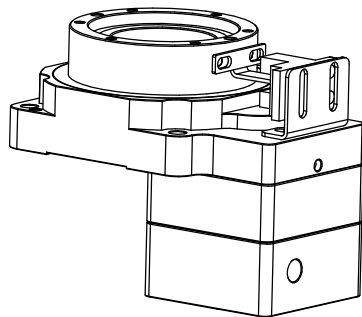
借(通)用件登記

旧底圖總號

底圖總號

簽字

日期

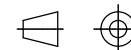


中空旋轉平臺技術參數

旋轉平臺軸承	交叉滾子軸承	減速比	1:5
容許轉矩	5NM	旋轉平臺平行度	≤0.01mm
允許盘面轉速	≤200r/min	旋轉平臺同心度	≤0.01mm
容許慣性載重	8NM	精度壽命	20000h
容許軸向載重	280N	保護等級	IP40
定位精度	≤1arcmin	重量	0.6kg
重複定位精度	≤15arcsec		

DTN60-05

視角



階段標記

重量

比例

S

1:1

共 1 張

第 1 張

DINSENSE®

德森傳動設備有限公司

中空旋轉平臺

Tel/電話: 020-84062742
Fax/傳真: 020-84433960

A. DTN. 060. ZK. 00003