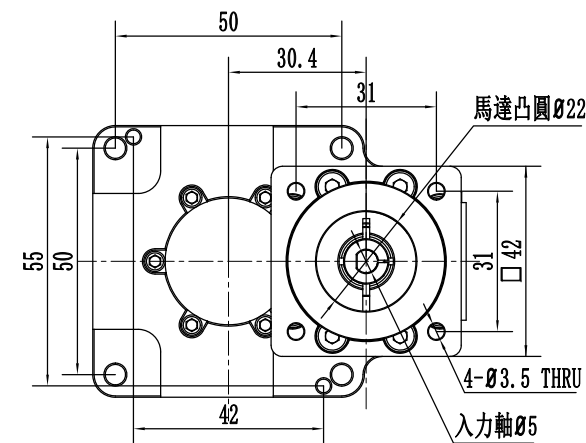
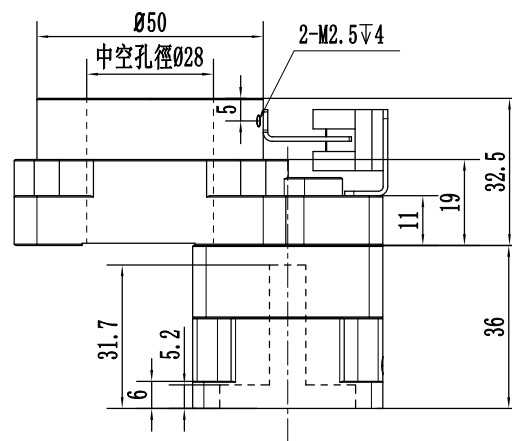
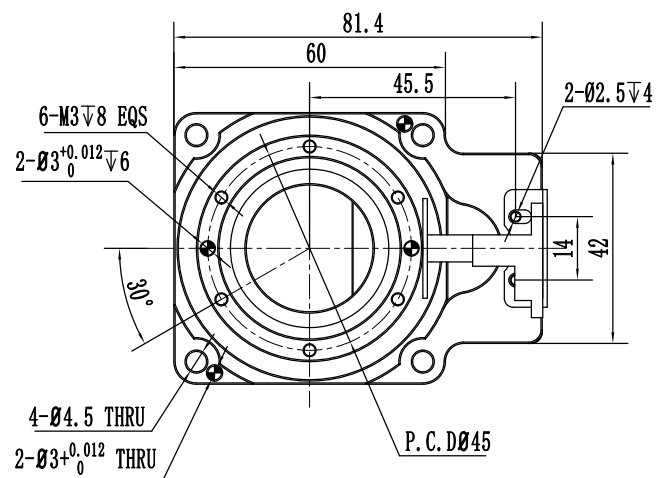


A

B



零件代号

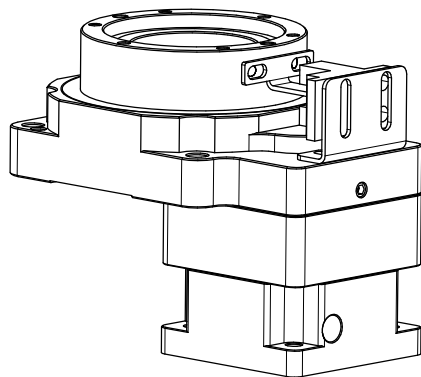
借(通)用件登记

旧底图总号

底图总号

签字

日期



## 中空旋轉平臺技術參數

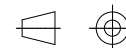
旋轉平臺軸承	交叉滾子軸承	減速比	1:10
容許轉矩	4NM	旋轉平臺平行度	$\leq 0.01\text{mm}$
允許盘面轉速	$\leq 200\text{r/min}$	旋轉平臺同心度	$\leq 0.01\text{mm}$
容許慣性載重	6NM	精度壽命	20000h
容許軸向載重	280N	保護等級	IP40
定位精度	$\leq 1\text{arcmin}$	重量	0.6kg
重複定位精度	$\leq 15\text{arcsec}$		

DTN60-10

DINSENSE®

德森傳動設備有限公司

視角



中空旋轉平臺

階段標記

重量

比例

Tel/電話: 020-84062742  
Fax/傳真: 020-84433960

S

1:1

共 1 張

第 1 張

A. DTN. 060. ZK. 00006