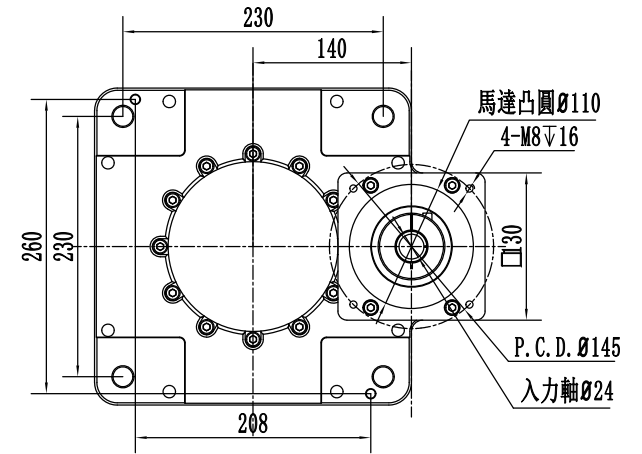
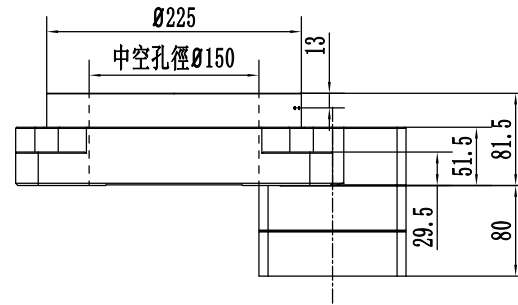
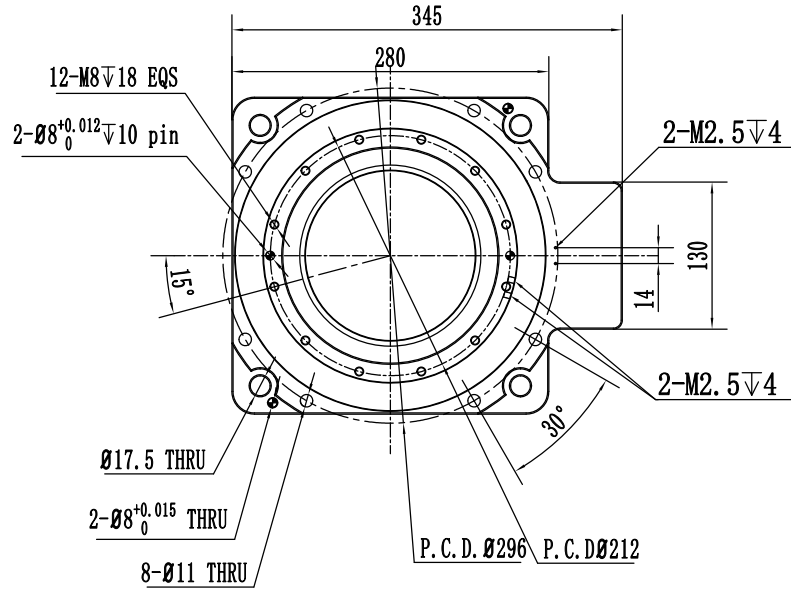
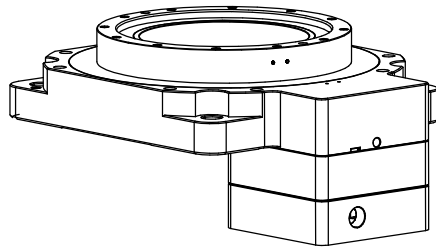


A

B



零件代號
借(通)用件登記
旧底圖總號
底圖總號
簽字
日期



中空旋轉平臺技術參數

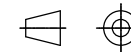
旋轉平臺軸承	交叉滾子軸承	減速比	1:18
容許轉矩	100NM	旋轉平臺平行度	$\leq 0.01\text{mm}$
允許盘面轉速	$\leq 200\text{r/min}$	旋轉平臺同心度	$\leq 0.01\text{mm}$
容許慣性載重	300NM	精度壽命	20000h
容許軸向載重	7500N	保護等級	IP40
定位精度	$\leq 1\text{arcmin}$	重量	19KG
重複定位精度	$\leq 20\text{arcsec}$		

DTN280-18



德森傳動設備有限公司

視角



中空旋轉平臺

階段標記

重量

比例

Tel/電話: 020-84062742
Fax/傳真: 020-84433960

S

1:1

共 1 張

第 1 張

A. DTN. 280. ZK. 00028